

「太陽電池モジュール」

仕様書

型式：BT432S-MRN

**株式会社ケー・アイ・エス**

本仕様書はお断りなしに変更することがあります。予めご了承下さい。

太陽電池モジュール標準品仕様書 KSC-13020-1

1/5

## 改訂履歴

副番	改訂日	改訂内容	担当	検認
	2013. 1. 7	新規作成	市川	市川

## 1. 適用範囲

この仕様書は、弊社が製作する下記太陽電池モジュールについて適用します。

## 2. 型式

単結晶太陽電池モジュール

B T 4 3 2 S - M R N

## 3. 外形寸法および質量

縦 393mm

横 353mm

公称質量 1.3kg

詳細寸法は、添付図面参照下さい。

## 4. 種類

この太陽電池モジュールは、サブストレートタイプです。

## 5. 構造

1) 太陽電池素子は、単結晶シリコンセルを使用します。

2) 表面材は、光の透過率特性の良い耐候性フィルムを使用します。

3) 充填材は、電池素子へのストレスを緩和するために適度の弾性を有し耐候性の優れたものを使用します。

4) 裏面材は、耐候性の良いアルミ板を使用します。

5) その他の使用材料は、耐候性、信頼性の優れたものを使用します。

## 6. 電氣的性能

基準状態：モジュール温度 25℃ AM1.5 放射照度 1kW/m<sup>2</sup>

項目	出力値	性能
公称最大出力 (P <sub>m</sub> )	14 [W]	90%以上 (JIS)
公称最大出力動作電流 (I <sub>pm</sub> )	0.92 [A]	
公称最大出力動作電圧 (V <sub>pm</sub> )	15.3 [V]	
公称短絡電流 (I <sub>sc</sub> )	1.00 [A]	90%以上 (JIS)
公称開放電圧 (V <sub>oc</sub> )	18.6 [V]	±10% (JIS)

## 7. 試験

出荷品全数について、下記項目の出荷試験を行います。

- ・ 外観検査 (社内判定基準適用)
- ・ 寸法検査 (添付製作図面による)
- ・ 出力特性試験 (判定基準は6項による)

## 8. 表示

太陽電池モジュール裏面にラベル表示します。

## 9. 検収

原則として指定場所納入後、製品に使用上有害な欠損のないことを確認して頂き検収とします。

## 10. 保証条件

納入後1年以内に設計もしくは製作不良等、弊社の責任に帰する障害が発生した場合には、これを無償で修理または良品と交換します。

次に該当する場合には保証対象外と致します。

- (1) 火災、爆発、騒擾、天災地変により損害や故障が発生した場合。
- (2) (1)項以外の外来の事故に起因し損傷や故障が発生した場合。
- (3) 保管、輸送、取扱い時の不注意により不具合が発生した場合。
- (4) 誤った使用・設置に起因する人的、物的損害が発生した場合。
- (5) 弊社が指定した以外の者によって修理された場合。
- (6) 乱用、改造、不適當な設置もしくは応用による場合。
- (7) 太陽電池本来の目的である発電以外の用に供した場合。
- (8) 経年変化による外観変化あるいは使用損傷により発生する不具合の場合。

1 1. 一般事項

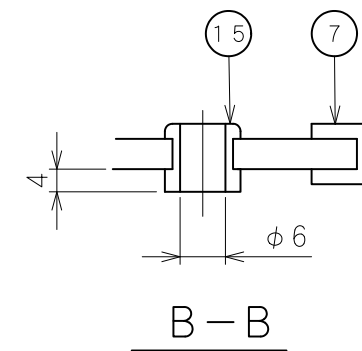
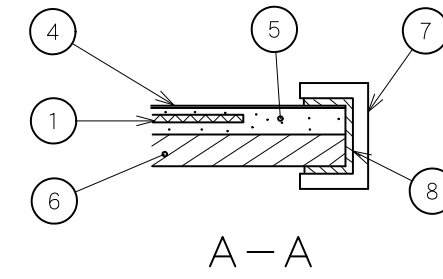
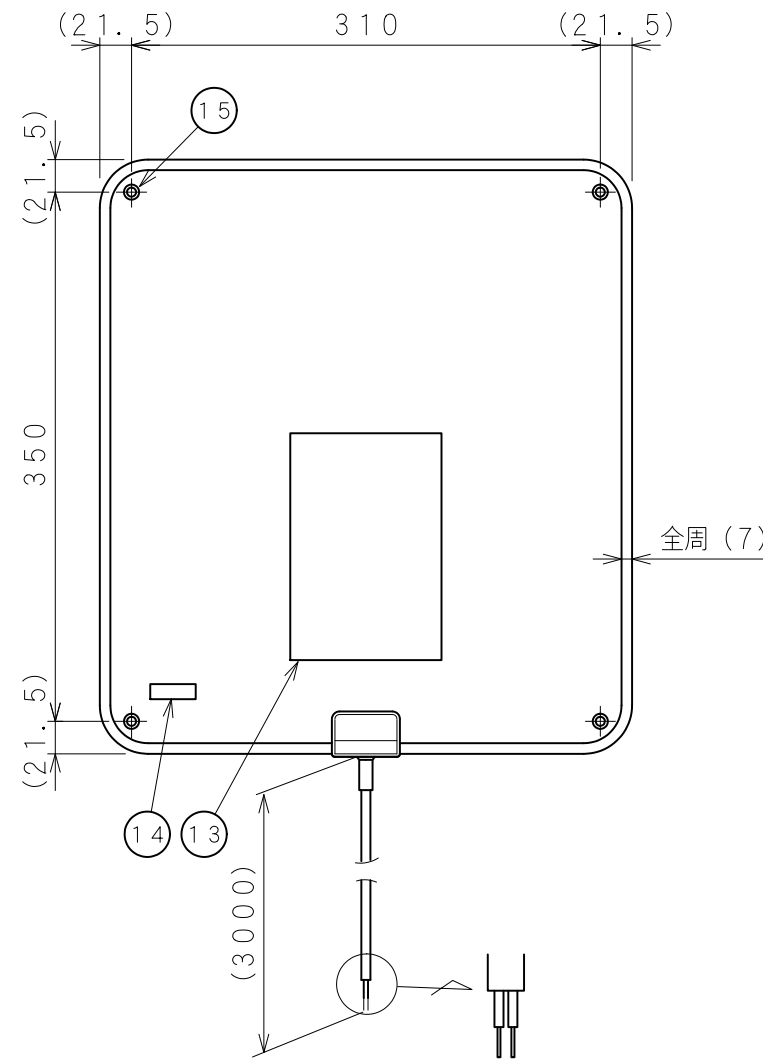
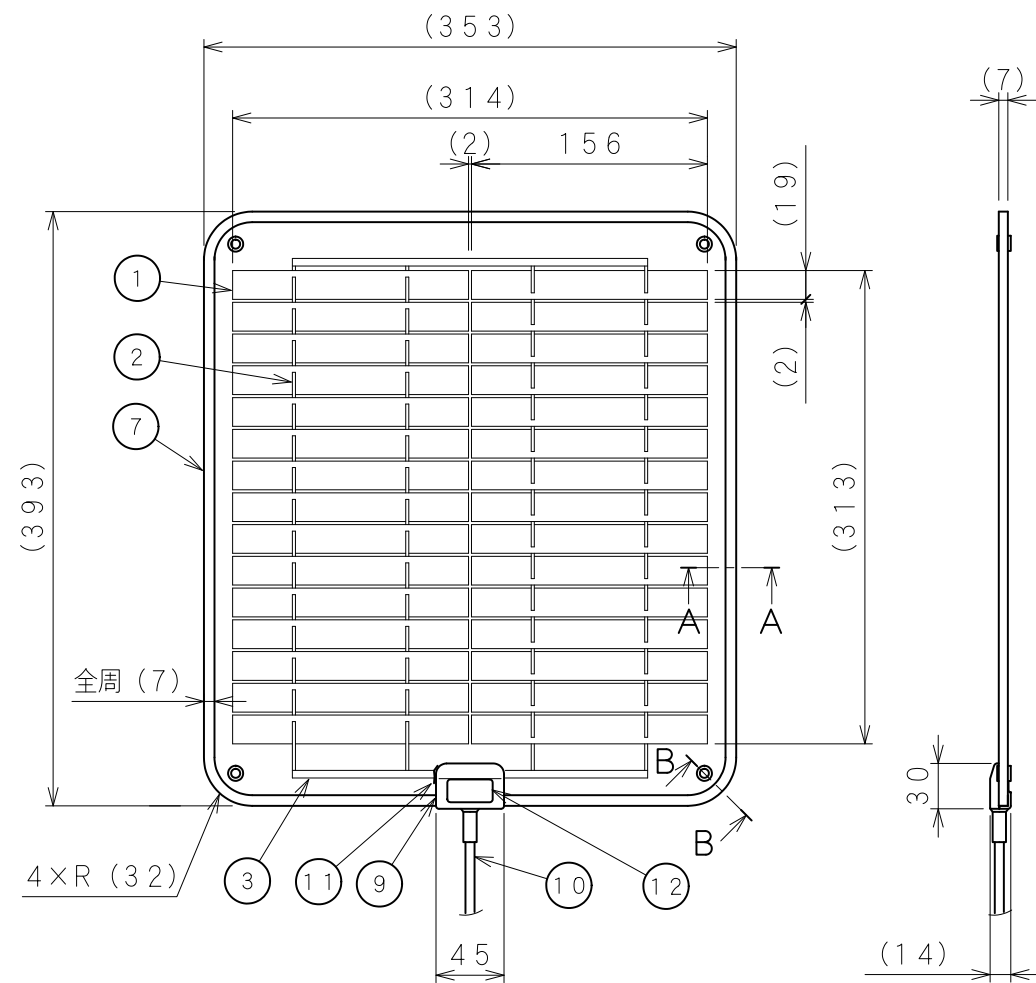
仕様書の内容および定めのない事項について疑義が生じた場合には、別途協議させていただきます。

1 2. 添付資料

- ・ 太陽電池モジュール外観図
- ・ 出力特性図

以上

NO.	名 称	数量	備 考
1	太陽電池素子	30	単結晶セル
2	インターコネクションリボン		ハンダコーティング銅リボン
3	ジャンパーリボン		ハンダコーティング銅リボン
4	表面材		透明フィルム
5	充填材		EVA樹脂
6	背面材	1	2mm t アルミ板 (アルマイト処理)
7	ガスケット		塩化ビニール
8	接着材		
9	端子箱		ABS樹脂 内部シリコン樹脂充填
10	ワイヤー	1	プッシュ付きワイヤー-0.75sq 赤+黒-
11	接着材		シリコン樹脂
12	ラベル	1	
13	SPEC	1	
14	S/Nラベル	1	
15	ゴムプッシュ	4	ブチルゴム



( ) 付寸法 : 参考値

				名称		BT432S-MRN							
				承認	市川	照査	日向	設計	市川	日付	2012-11-26	尺度	NON
				株式会社 ケー・アイ・エス				図番	KMD-12159				
NO.	日付	改訂	記事	承認									

BT432S-MRN 出力特性図 @1000W/m<sup>2</sup> AM1.5 25

