

独立電源用 K I S 標準架台

KIS太陽電池モジュール専用架台

丸ポール、電柱及びパンザマスト等への後付け設置専用

例)GT40(48W)専用架台

架台外観



設置例:KIS駐車場



〈使用機材〉

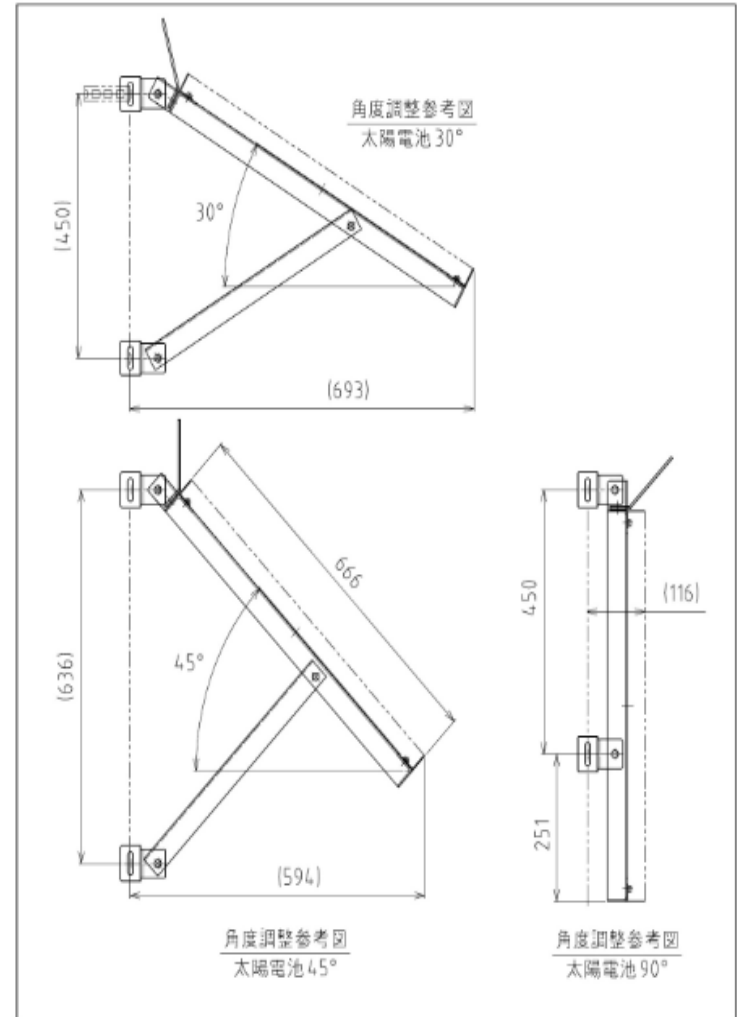
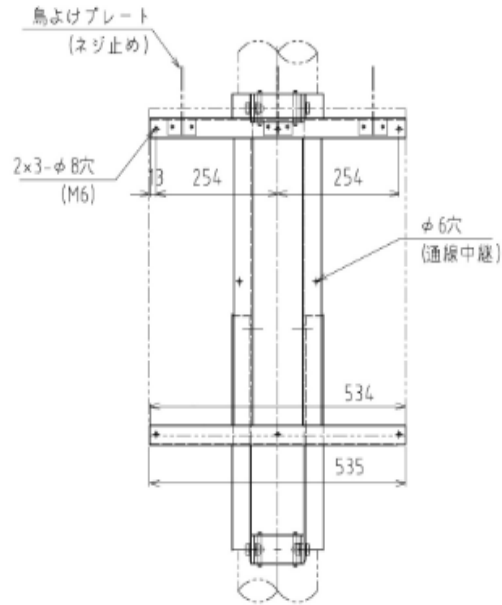
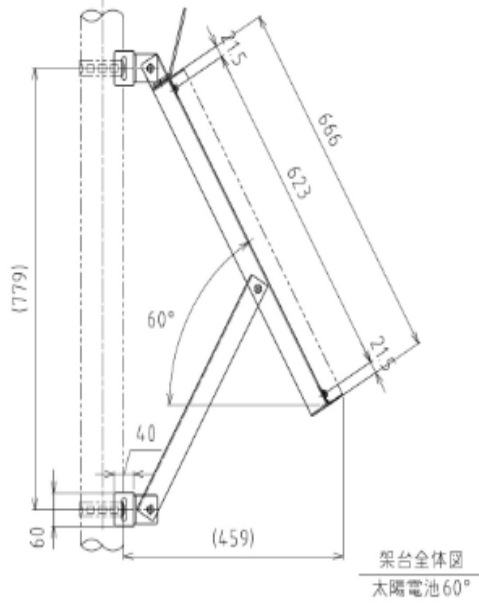
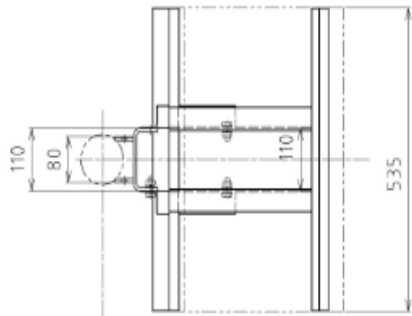
・太陽電池 架台
型番:GT40 専用架台
メーカー:KIS

・LED照明 防犯灯型
型番:BH-DC12V-27LW
メーカー:アイエール電器

・充放電コントローラー
型番:SA-MN05-8
メーカー:電菱

・鉛蓄電池
型番:NP-65
メーカー:エナーシス

GT40(48W)専用架台参考図



KIS標準太陽電池モジュール10W～140Wに対応

特徴

- ・既存の丸型ポール、電柱等へ基礎工事が必要なく取付けられます。
- ・太陽電池を固定する部分をフレーム状にする事により現場での設置作業の負荷が軽減されます。
- ・取付可能なポール推奨径は、89.1φ～370φ程度と幅広くなっており、汎用性が有ります。
- ・設置場所の状況によりベストな方位角で取付けられ、太陽電池の設置角度は30°～90°（垂直設置）まで状況に応じて調整可能です。

ご注意

- ・ポールの太さ、肉厚、基礎の大きさを考慮し、設置する太陽電池をご検討下さい。
太陽電池の出力が大きくなればなる程、架台との総重量が増しますので、ポールの仕様によっては倒壊及び破損する恐れがあります。
- ・ポールの太さ、肉厚、基礎の大きさを考慮し、設置高さをご検討下さい。
高く設置すればするほど風圧等の影響で倒壊の恐れがあります。
- ・設置したことによるポールの倒壊、損傷、破損、事故につきましては、弊社の責任及び保証の対象外となりますのでご注意ください。
- ・弊社では、太陽電池と架台のみのご提供となり、ポールへの設置工事等はお受けしておりませんので予めご了承ください。

製品仕様

- 材質 : SS400
表面処理 : 溶融亜鉛メッキ仕上げ
重量 : 太陽電池ごとに異なりますのでお問い合わせ下さい。
耐風圧荷重 : 60m/S

※ポールへの架台の取付は十分な強度がある金属製の自在バンドを推奨いたします。

<別途オプション>

- ・表面処理はご要望により塗装、塩害対策品も承ります。
- ・鳥除け棒はご要望に応じ承ります。

お見積り、ご相談はホームページのお問い合わせフォームからEメールにて info@kis-solar.co.jp
担当:篠原宛にお願い致します。